



Mennesker · Miljø · Mening

Mursten - løbere og kopsten

- ⊕ Bæredygtigt byggemateriale
- ⊕ Arkitektonisk unikt udtryk
- ⊕ Stor CO₂-besparelse
- ⊕ Kan anvendes ude og inde
- ⊕ Miljøscreenede mursten



Anvendelse

Maskinrensede murstensløbere og kopsten kan anvendes som erstatning for nyproducerede mursten. De egner sig bl.a. til opmuring af facader, indervægge, søjler og skillevægge i både nybyggeri og renovering af ældre bygninger, for at bevare deres originale udseende og charme.

Genbrugsmurstenens rustikke karakter og patina stammer fra murstenens påvirkninger gennem dens levetid, nedbrydningsprocessen og bearbejdningen i forbindelse med afrensningen heraf, som gør hver mursten unik med sin egen historie.

Farver

Murstenene fås som gule eller røde blandinger fra vores standardsorteringer eller fra bygninger med kendt oprindelse. Genbrugsmursten er unikke produkter og giver et andet visuelt udtryk end nye mursten. De har patina i form af ydre fysiske påvirkninger fra nedbrydning- og rensprocessen, ligesom der kan forekomme maling, puds og kalkrester på de leverede mursten. Der kan ligeledes være rester af gummifuge på facadesiderne af enkelte sten. Ved opmuring kan siden med gummifuge vendes ind mod hulmuren, og ved enkeltstensvægge kan disse sten kasseres som en del af det kalkulerede spild.

Der kan tilvælges 2 nuancer af patinering på gule og røde sten. Patinerede genbrugsmursten fås i to varianter – fuldpatineret til hjørner og overliggere hvor hele stenen er patineret, og frontpatineret hvor kun facadesiden er patineret. Patineringsfarven kan aftage i mindre grad efter opmuring, når den udsættes for elementer som fx UV-lys.

Det anbefales ikke at anvende patinerede sten til gulve, da farven vil slides af over tid.



Gul Maskinrenset



Rød Maskinrenset Lysspatineret



Gul Maskinrenset Lysspatineret



Rød Maskinrenset Lysspatineret



Gul Maskinrenset Mørkpatineret



Rød Maskinrenset Mørkpatineret

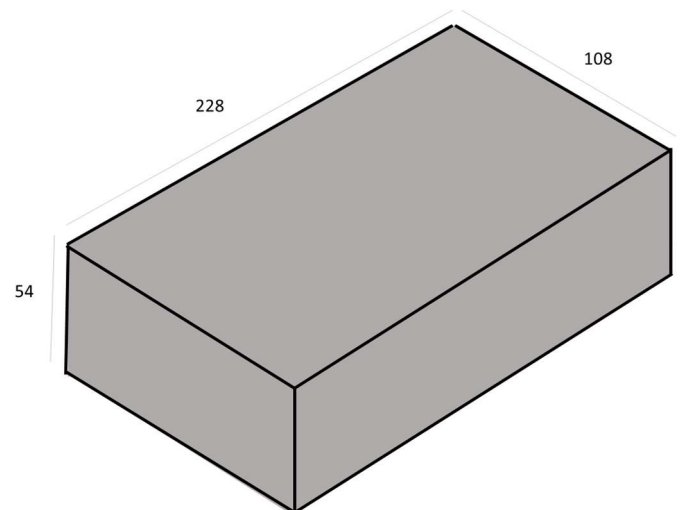
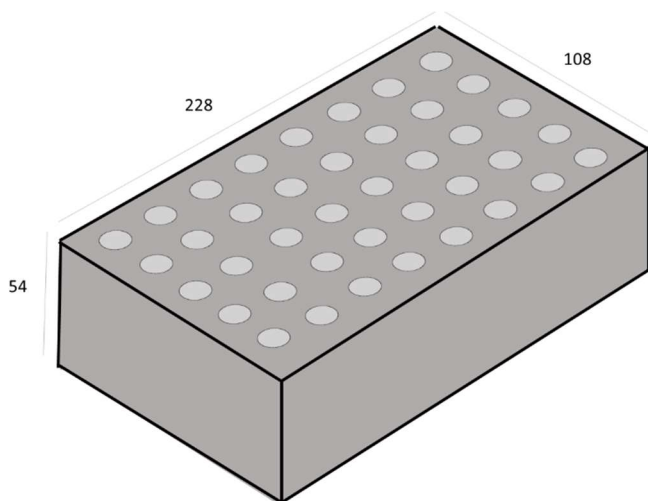
Tekniske data - Murstensløber

Murstensløber	
Forbrug/m ²	63 stk.
Gennemsnitlig vægt/stk.	2,2 kg
Gennemsnitlig vægt/m ²	139 kg
Antal pr. palle	320 stk.
Ca. vægt pr. palle	725 kg

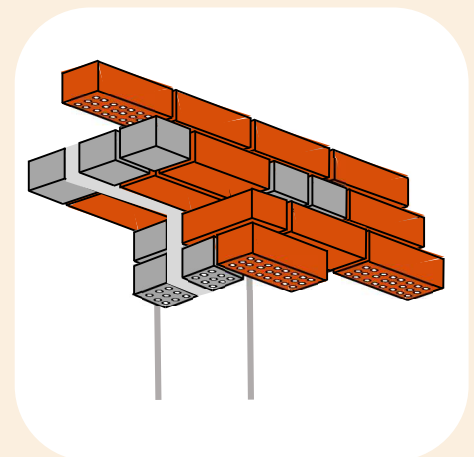
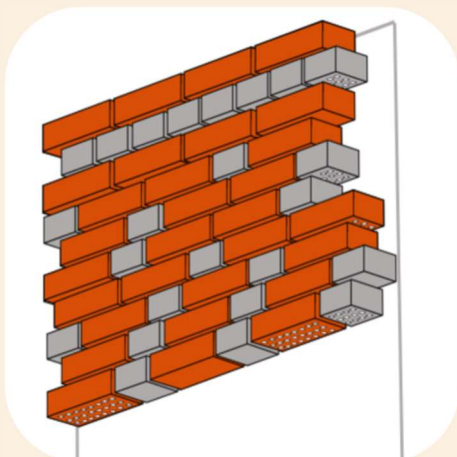
Varenr.	Produkt
GS-0100	GUL Løber Maskinrenset
GS-0200	RØD Løber Maskinrenset
GS-2002	Mørk Fuldpatinering Løber
GS-2102	Mørk Frontpatinering Løber

Dimension		Tolerancer
Højde	54 mm	+/- 10 mm
Længde	228 mm	+/- 15 mm
Bredde	108 mm	+/- 10 mm

Det anbefales at indkalkulere 5% spild ved beregning af antal sten til det givne projekt.



Anvendelsesområde



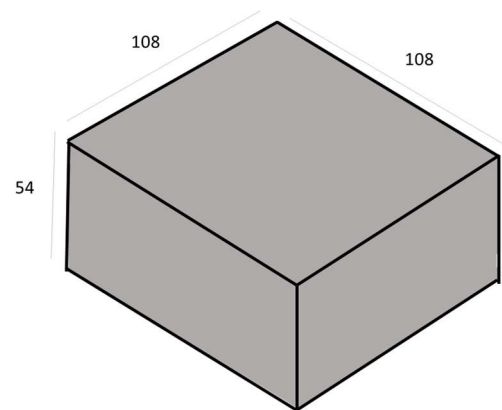
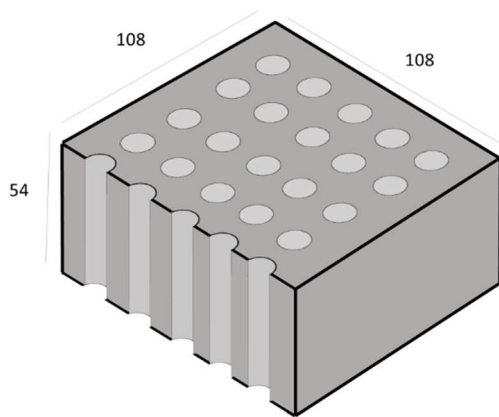
Tekniske data - Kopsten

Kopsten	
Forbrug/m ²	126 stk.
Gennemsnitlig vægt/stk.	1,1 kg
Gennemsnitlig vægt/m ²	139 kg
Antal pr. palle	640 stk.
Ca. vægt pr. palle	725 kg

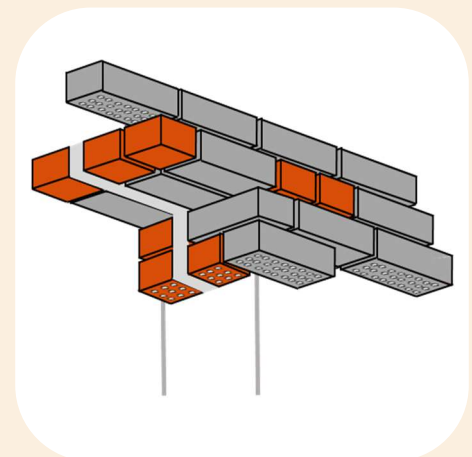
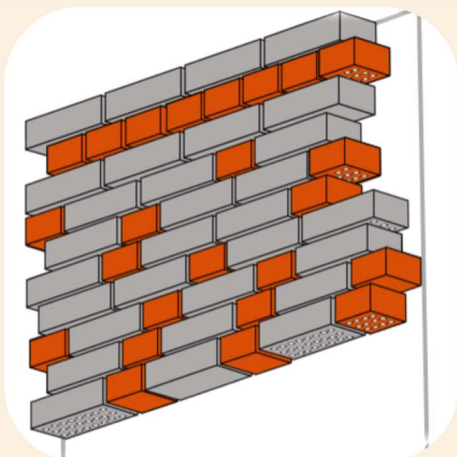
Dimension		Tolerancer
Højde	54 mm	+/- 10 mm
Længde	108 mm	+/- 10 mm
Bredde	108 mm	+/- 10 mm

Varenr.	Produkt
GS-0101	GUL Kopsten Maskinrenset
GS-0201	RØD Kopsten Maskinrenset
GS-2003	Mørk Fuldpatinering Kopsten
GS-2103	Mørk Frontpatinering Kopsten

Det anbefales at indkalkulere 5% spild ved beregning af antal sten til det givne projekt.



Anvendelsesområde



Monteringsanvisning

Farveforskelle, størrelsesforskelle, kalk/malingsrester og patina er det, der giver genbrugsmursten deres unikke arkitektoniske udtryk og skal derfor ses som en del af produktets visuelle egenskaber. For at sikre en jævn uenshed i udtrykket, anbefales det at anvende mursten fra flere paller samtidig i forbindelse med opmuring. Der bør generelt kalkuleres med 5 % spild i forbindelse med beregning af antal mursten til det givne projekt.

Det anbefales generelt at anvende genbrugsmursten i moderat miljø – MX-klasse 3.1 jf. BYG-ERFA erfaringsblad (21) 19 09 03 "Eksponeringsklasser". Anvendes genbrugsmursten i byggerier med højere MX-klasser, må der accepteres øget risiko for skader af frost- eller saltforvitring, medmindre holdbarheden i højere eksponeringsklasse er dokumenteret ved køb af mursten med "kendt oprindelse". Ved anvendelse i mere aggressive miljøer anbefales det ikke at opmure med tilbageliggende fuge.

Genbrugsmursten opmures efter Murerhåndbogens anvisninger. Mursten lægges så der er 3 skifter inkl. fuge pr. 200mm. Der kan udføres forskellige forbandter, for inspiration se:

<https://genbrugssten.dk/murstensforbandter/>

Genbrugssten er en blanding af celle og massive mursten fra forskellige nedbrydninger og der må forventes udsving i minutsuget fra sten til sten. Vi blander som minimum altid fra 3 forskellige byggerier, hvorfor højt -og lavt sugende mursten udligner hinanden. På denne baggrund anbefales som udgangspunkt at der anvendes en mørteltype til middelsugende mursten.

Til opmuring af ikke bærende vægge anbefales brug af hydraulisk kalkmørtel, da murstenens livscyklus således forlænges. Revner vil også minimeres da sætningsskader vil begrænse sig til mørtelen. *Vær opmærksom på at kalkmørtel ikke egner sig til opmuring i vinterperioden, medmindre der tages foranstaltninger for afdækning og opvarmning til 8 grader middeltemperatur.*

Efterbehandling: Vær opmærksom på, at Genbrugssten ikke anbefaler syrebehandling af det færdige murværk, da det kan ændre stenenes udseende og fjerne deres patina. Overskydende rester fejes af med en fugtig kalkkost og murværk afvaskes med rent vand efter behov.

Det anbefales at facadeimprægner overfladepatineret murværk efterfølgende, for at bibeholde udtrykket længst muligt. Bemærk at patinerede overflader ikke kan efterbehandles med alle typer imprægnering, da det i nogle tilfælde kan skade patineringen. Imprægneringen bør vælges i samarbejde med producenten, og der bør altid testes på et ikke synligt sted.

Det anbefales ikke at anvende patinerede sten til gulve, da farven vil slides af over tid.

Vedligeholdelse

Murværk kræver normalt et minimum af vedligehold. Grundet genbrugsmurstenenes oprindelse kan enkelte sten kræve udskiftning. Eftersyn foretages visuelt med intervaller på 1 år, og eventuelle skader udbedres i det berørte område.

Facadeimprægnering kan bruges til at beskytte murværket mod fugt og andre elementer, hvilket kan forlænge deres levetid. Indvendig overfladebeskyttelse med eks. miljøvenlig sæbebehandling kan bruges til at beskytte mod smuds og andre elementer. Der findes imprægneringsmidler specielt udviklet til udvendige murstenoverflader, og det skal sikres at de anvendes i henhold til producentens anvisninger.

Step-by-Step

1. *Rengøring:* Rengør murstenene med en børste og vand. Brug ikke højt vandtryk eller aggressive rengøringsmidler, da det kan beskadige overfladen.
2. *Inspektion:* Gennemgå regelmæssigt murstenene for tegn på skader, såsom revner og afskalninger.
3. *Reparation:* Udskift mursten eller fuge hvis skader opstår, for at undgå vandindtrængen.

Alger og mos: Ved udvendig brug kan der opstå mos- og algedannelse på skyggesiderne. Alger og mos trives bedst, hvor der er fugtigt. Hvis du er i tvivl om kilden til fugt, så kontakt en fagmand. Valg af alge- og mosfjerningsmiddel bør ske i samarbejde med producenten og i henhold til dennes anvisninger.

Brug kun alge- og mosfjerningsmidler, der er beregnet til tegl-mursten. Der bør altid testes på et ikke synligt sted for at sikre, at stenene ikke ændrer udseende og mister deres rustikke udtryk. Dette gælder især for patinerede genbrugsmursten.