



Mennesker · Miljø · Mening



Murstensskaller

- ⊕ Bæredygtigt byggemateriale
- ⊕ Arkitektonisk unikt udtryk
- ⊕ Stor CO₂-besparelse
- ⊕ Kan anvendes ude og inde
- ⊕ Skåret af miljøscreenede mursten

Anvendelse

Murstensskaller fra Genbrugssten er skåret af miljøscreenede danske mursten og kan anvendes som dekorativ facade, interiør eller gulv.

Genbrugsmurstenens rustikke karakter og patina stammer fra murstenens påvirkninger gennem dens levetid, nedbrydningsprocessen og bearbejdningen i forbindelse med afrensningen heraf, som gør hver mursten unik med sin egen historie.

Farver

Murstenene fås som gule eller røde blandinger fra vores standardsorteringer. Genbrugsmursten er unikke produkter og giver et andet visuelt udtryk end nye mursten. De har patina i form af ydre fysiske påvirkninger fra nedbrydning- og rensprocessen, ligesom der kan forekomme maling, puds og kalkrester på de leverede mursten.

Der kan tilvælges 2 nuancer af patinering på gule og røde sten. Patineringsfarven kan aftage i mindre grad efter opmuring, når den udsættes for elementer som fx UV-lys.

Det anbefales ikke at anvende patinerede sten til gulve, da farven vil slides af over tid.



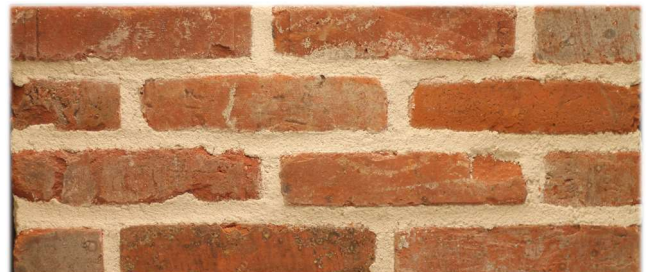
Gul Maskinrenset



Rød Maskinrenset Lyspatineret



Gul Maskinrenset Lyspatineret



Rød Maskinrenset Lyspatineret



Gul Maskinrenset Mørkpatineret



Rød Maskinrenset Mørkpatineret

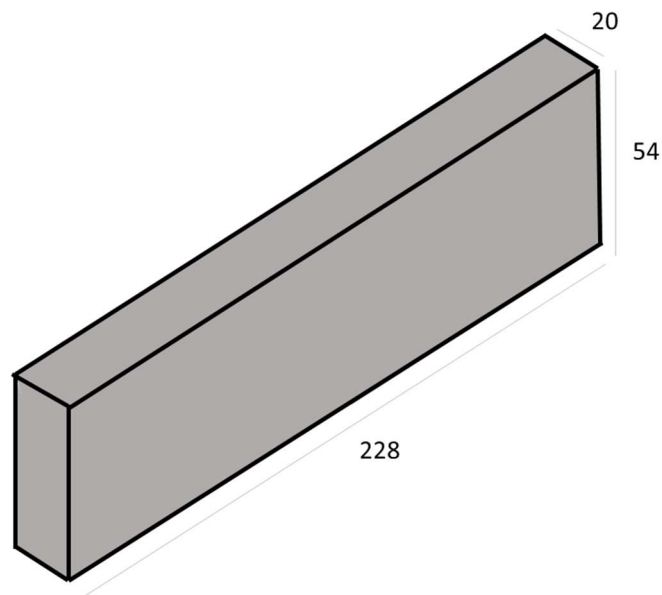
Tekniske Data – Løber Skal

Løber Skal	
Forbrug/m ²	63 stk.
Ca. vægt/stk.	0,44 kg
Gennemsnitlig vægt/m ² (Ekskl. klæb og mørtel)	27,7 kg
Antal pr. palle	500 stk.
Ca. vægt pr. palle	255 kg

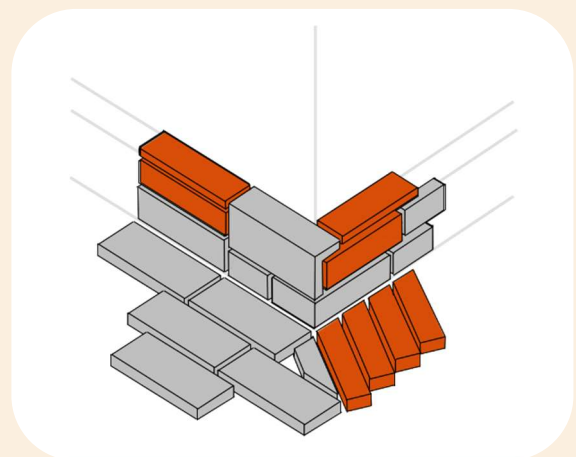
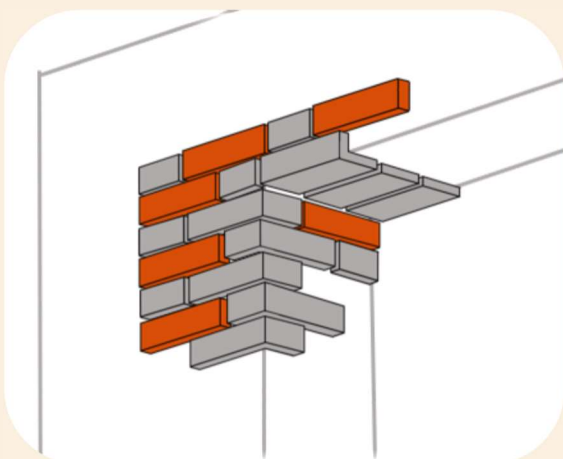
Varenr.	Produkt
GS-1000	GUL Skal Løber 20 mm
GS-1100	RØD Skal Løber 20 mm
GS-2003	Mørk Fuldpatineret Skal

Dimension		Tolerancer
Højde	54 mm	+/- 10 mm
Længde	228 mm	+/- 10 mm
Tykkelse	20 mm	+/- 3 mm

Det anbefales at indkalkulere 5% spild ved beregning af antal sten til det givne projekt.



Anvendelsesområde



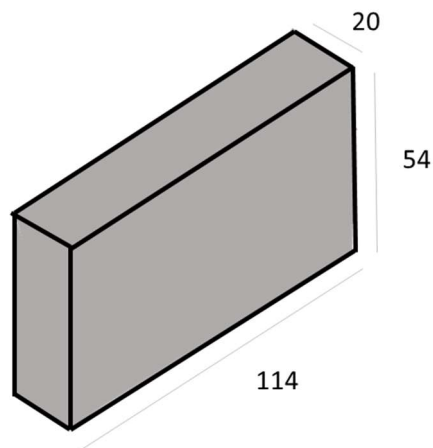
Tekniske Data – Kopsten Skal

Kopsten Skal	
Forbrug/m ²	126 stk.
Ca. vægt/stk.	0,22 kg
Gennemsnitlig vægt/m ² (Ekskl. klæb og mørtel)	27,7 kg
Antal pr. palle	1000 stk.
Ca. vægt pr. palle	255 kg

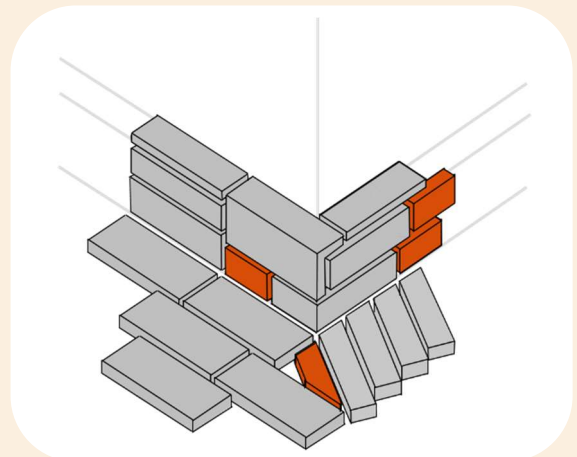
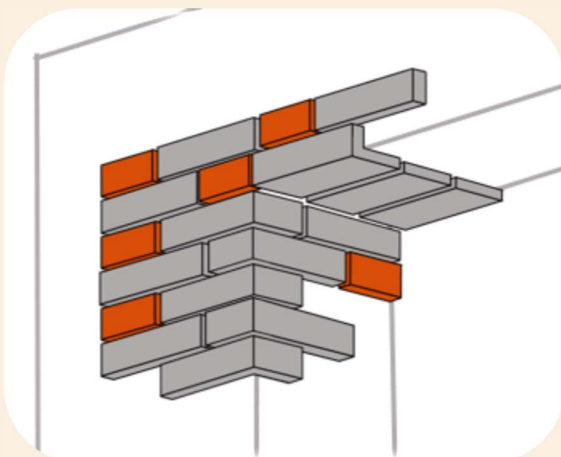
Varenr.	Produkt
GS-1001	GUL Skal Kop 20 mm
GS-1101	RØD Skal Kop 20 mm
GS-2103	Mørk Frontpatinering Skal

Dimension		Tolerancer
Højde	54 mm	+/- 10 mm
Længde	114 mm	+/- 5 mm
Tykkelse	20 mm	+/- 3 mm

Det anbefales at indkalkulere 5% spild ved beregning af antal sten til det givne projekt.



Anvendelsesområde



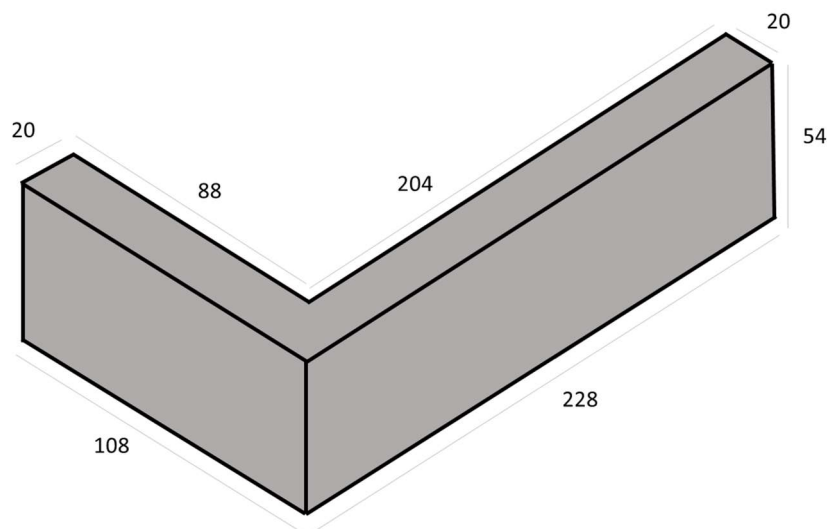
Tekniske Data – Hjørneskal Vertikal

Løber Hjørneskal Vertikal	
Forbrug/højdemeter	15,2 stk.
Ca. vægt/stk.	0,62 kg
Ca. vægt/højdemeter (Ekskl. klæb og mørtel)	7,5 kg
Antal pr. palle	306 stk.
Ca. vægt pr. palle	220 kg

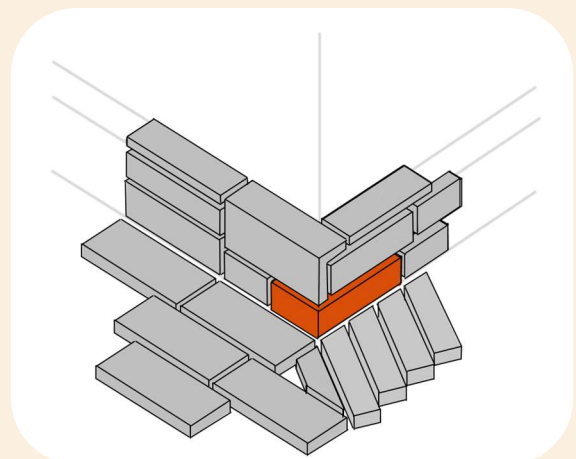
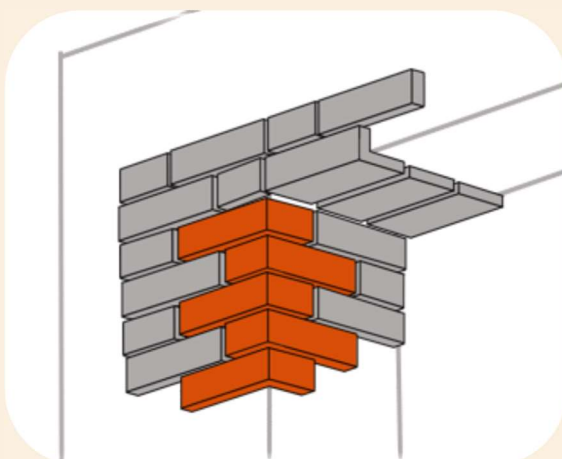
Varenr.	Produkt
GS-1002	GUL Skal Hjørne Vertikal
GS-1102	RØD Skal Hjørne Vertikal
GS-2003	Mørk Fuldpatineret Skal

Dimension		Tolerancer
Højde	54 mm	+/- 10 mm
Længde	228 mm	+/- 10 mm
Bredde	108 mm	+/- 10 mm
Tykkelse	20 mm	+/- 3 mm

Det anbefales at indkalkulere 5% spild ved beregning af antal sten til det givne projekt.



Anvendelsesområde



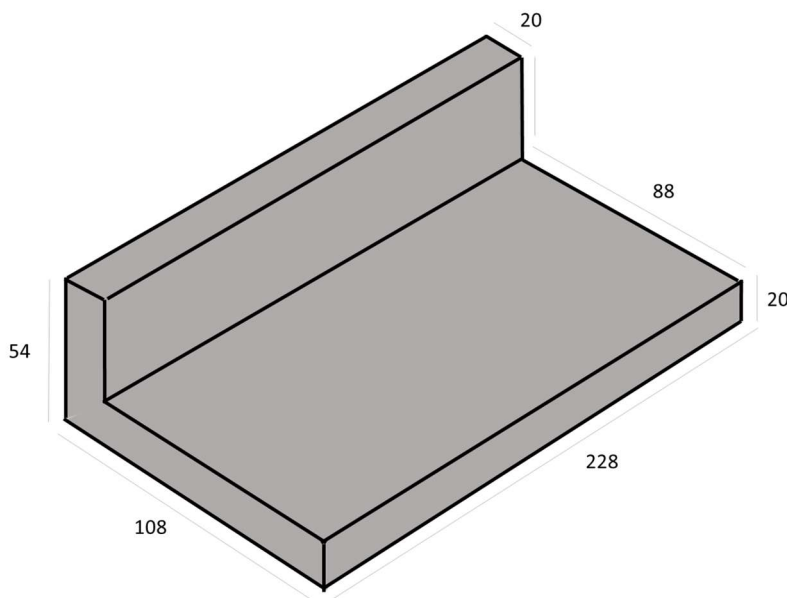
Tekniske Data – Hjørneskal Horizontal

Løber Hjørneskal Vertikal	
Forbrug/længdemeter	4,2 stk.
Ca. vægt/stk.	1,2 kg
Ca. vægt/længdemeter (Ekskl. klæb og mørtel)	5,0 kg
Antal pr. palle	300 stk.
Ca. vægt pr. palle	390 kg

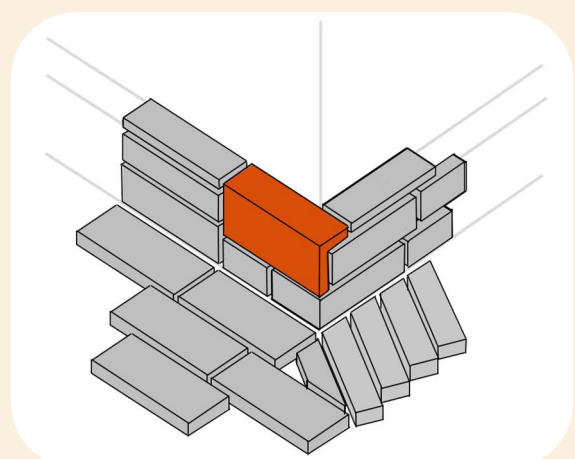
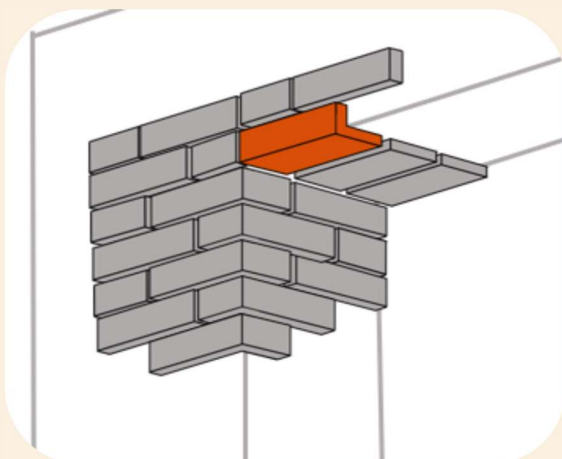
Varenr.	Produkt
GS-1003	GUL Skal Hjørne Horizontal
GS-1103	RØD Skal Hjørne Horizontal
GS-2003	Mørk Fuldpatineret Skal

Dimension		Tolerancer
Højde	54 mm	+/- 10 mm
Længde	228 mm	+/- 10 mm
Bredde	108 mm	+/- 10 mm
Tykkelse	20 mm	+/- 3 mm

Det anbefales at indkalkulere 5% spild ved beregning af antal sten til det givne projekt.



Anvendelsesområde



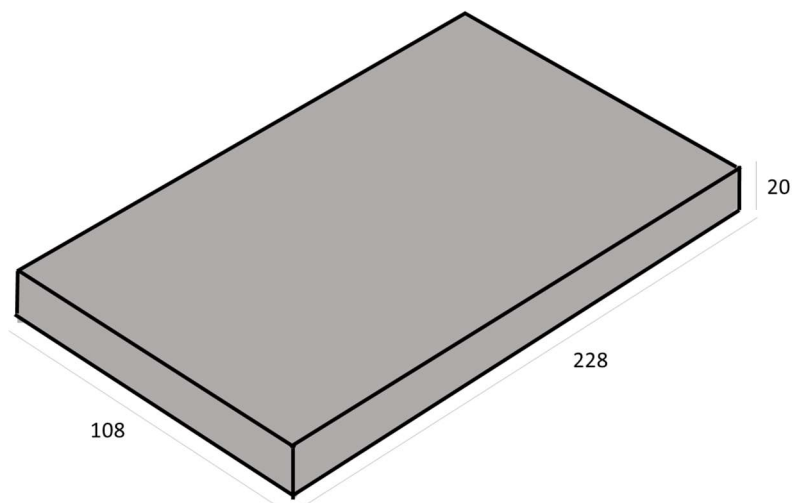
Tekniske Data – Karm/Gulv Skal

Karm/Gulv Skal	
Forbrug/m ² (med fuge)	35 stk.
Ca. vægt/stk.	0,9 kg
Gennemsnitlig vægt/m ² (Ekskl. klæb og mørtel)	31,5 kg
Antal pr. palle	300 stk.
Ca. vægt pr. palle	300 kg

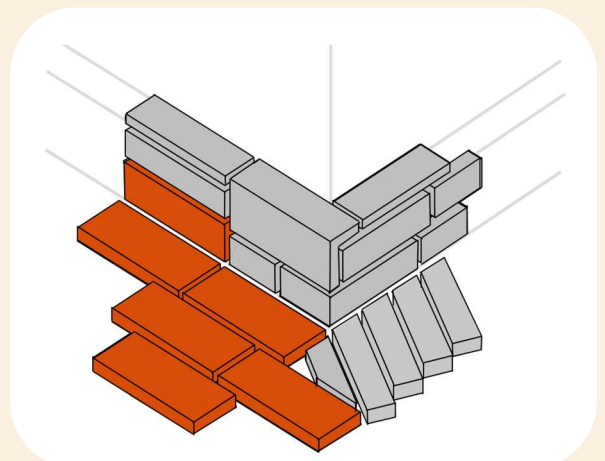
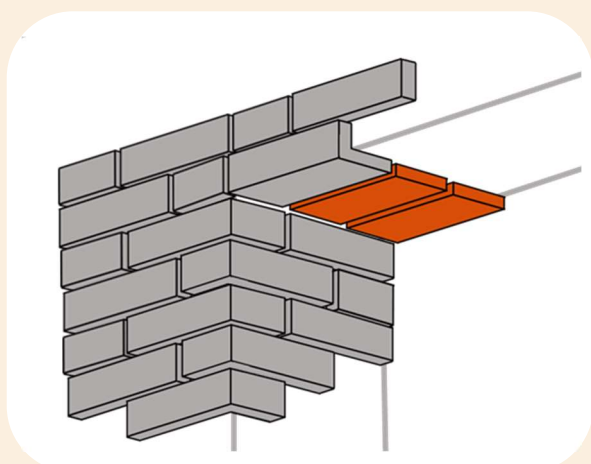
Varenr.	Produkt
GS-1004	GUL Skal Karm/Gulv 20 mm
GS-1104	RØD Skal Karm/Gulv 20 mm
GS-2003	Mørk Fuldpatineret Skal

Dimension		Tolerancer
Længde	228 mm	+/- 10 mm
Bredde	108 mm	+/- 10 mm
Tykkelse	20 mm	+/- 3 mm

Det anbefales at indkalkulere 5% spild ved beregning af antal sten til det givne projekt.



Anvendelsesområde



Monteringsanvisning

Farveforskelle, størrelsesforskelle, kalk/malingsrester og patina er det, der giver genbrugsskallerne deres unikke arkitektoniske udtryk og skal derfor ses som en del af produktets visuelle egenskaber. For at sikre en jævn uenshed i udtrykket, anbefales det at anvende skaller fra flere paller samtidig i forbindelse med opsætning. Der bør generelt kalkuleres med 5 % spild i forbindelse med beregning af antal skaller til det givne projekt.

Det anbefales ikke at anvende patinerede sten til gulve, da farven vil slides af over tid.

Skaller opsættes så der er 3 skifter inkl. fuge pr. 200mm. Der kan udføres forskellige forbandter, for inspiration se: <https://www.mur-tag.dk/udfoerelse/opmuring/forbandt/>

Step-by-Step

1. *Forberedelse:* Overfladen skal være ren, tør og fri for støv og fedt. Hvis overfladen er malet, skal du fjerne malingen, eller sørge for at forankringsgrunde inden opsætning.
2. *Underlag og mørtel/klæber:* Skallerne opsættes med fuldklæbende fliselim på vandfaste byggeplader eller i ca. 15mm lægningsmørtel på eksisterende facade. Vælg en mørtel eller fliseklæber der er egnet til brug med murstensskaller og den type overflade som skallerne monteres på. Sørg for at følge producentens anvisninger for blandingsforhold og håndtering af mørtelen.
3. *Påføring af mørtel/klæber:* Klæberen der skal dække hele bagsiden af stenen, påføres underlaget med en 10x10 mm tandspartel, således murstenenes tolerancer kan optages i klæberen. Påfør et ca. 15 mm jævnt lag mørtel/fliseklæber i hele opsætningsområdet med en tandspartel.
4. *Placering af skaller:* Placer skallerne så de sidder i en højde af 3 skifter pr. 20 cm. Lav ca. 12mm luft mellem hver mursten, afhængigt af tolerancer og ønsket udseende.
5. *Efter opsætning:* Lad mørtelen/klæberen tørre i minimum 24 timer eller i henhold til producentens anvisninger. Læg herefter slutfugen, som enten fuges med klinkefuge, hydraulisk kalkmørtel, systemmørtel eller bakkemørtel. Sørg for at der ikke kommer mørtel på forsiden af skallerne. Overskydende rester fejes af med en fugtig kalkkost.

Efterbehandling: Vær opmærksom på, at Genbrugssten ikke anbefaler syrebehandling af det færdige murværk, da det kan ændre stenenes udseende og fjerne deres patina. Overskydende rester fejes af med en fugtig kalkkost og murværk afvaskes med rent vand efter behov.

Det anbefales at facadeimprægner overfladepatineret murværk efterfølgende, for at bibeholde udtrykket længst muligt. Bemærk at patinerede overflader ikke kan efterbehandles med alle typer imprægnering, da det i nogle tilfælde kan skade patineringen. Imprægneringen bør vælges i samarbejde med producenten, og der bør altid testes på et ikke synligt sted.

Vedligeholdelse

Murværk kræver normalt et minimum af vedligehold. Grundet genbrugsskallernes oprindelse kan enkelte sten kræve udskiftning. Eftersyn foretages visuelt med intervaller på 1 år, og eventuelle skader udbedres i det berørte område.

Imprægnering kan bruges til at beskytte murværket mod fugt og andre elementer, hvilket kan forlænge deres levetid. Indvendig overfladebeskyttelse med eks. miljøvenlig sæbebehandling kan bruges til at beskytte mod smuds og andre elementer. Der findes imprægneringsmidler specielt udviklet til udvendige murstenoverflader, og det skal sikres at de anvendes i henhold til producentens anvisninger.

Step-by-Step

1. *Rengøring:* Rengør murstensskaller med en børste og vand. Brug ikke højt vandtryk eller aggressive rengøringsmidler, da det kan beskadige overfladen.
2. *Inspektion:* Gennemgå regelmæssigt murstensskallerne for tegn på skader, såsom revner og afskalninger
3. *Reparation:* Udskift skaller eller fuge hvis skader opstår, for at undgå vandindtrængen.

Alger og mos: Ved udvendig brug kan der opstå mos- og algedannelse på skyggesiderne. Alger og mos trives bedst, hvor der er fugtigt. Hvis du er i tvivl om kilden til fugt, så kontakt en fagmand. Valg af alge- og mosfjerningsmiddel bør ske i samarbejde med producenten og i henhold til dennes anvisninger.

Brug kun alge- og mosfjerningsmidler, der er beregnet til tegl-mursten. Der bør altid testes på et ikke synligt sted for at sikre, at stenene ikke ændrer udseende og mister deres rustikke udtryk. Dette gælder især for patinerede genbrugsmursten.